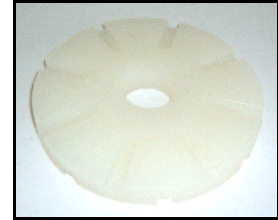




CF 系列叶轮



CD 系列叶轮



CM 系列叶轮

电动搅拌机为直接驱动搅拌设备,可依精密铸造商的要求而设计.

无论是高剪切的混合,高流动性的混合还是柔和的搅拌,该电动搅拌机均可达到令人满意的效果。另外,在安装控制装置后,搅拌会更有效率。

标准型是直接驱动,提供持久可靠的操作。由于其使用了多级动力,因此可提供不同的混合速度,无需变速箱。另外,使用变速控制装置(可选),速度可被更加灵活的设定。

混合叶轮为不锈钢材料,利用精密铸造工艺制成。搅拌机仅用少量电量来达到最大效果的搅拌。同样的叶轮可被应用于不同样式的搅拌机。

搅拌机配有一个可调节的支架,可以安全的支撑合适尺寸的搅拌机。

选项:

- DOL 控制
- 控制系统1
- 控制系统2
- C 类型叶轮系列
- MFS 支架系列
- VA 延长质保计划

- 多种样式
- C 型叶轮
- 重载结构
- 有效混合
- 调节速度(可选)
- 控制系统(可选)

VA Technology Ltd.

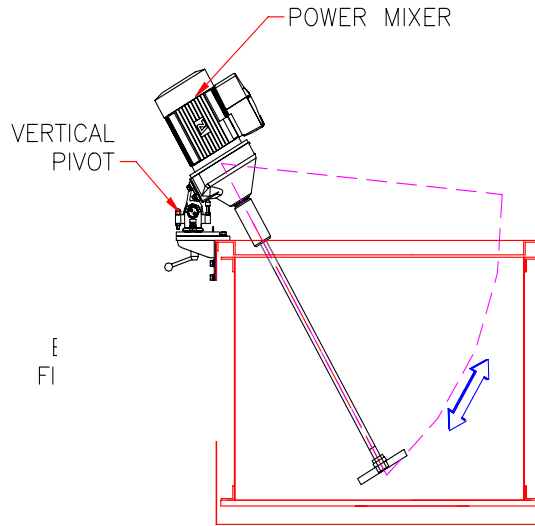
Halesfield 9
Telford, TF7 4QW
United Kingdom
Tel: (44) 01952 585252
Fax: (44) 01952 585288

Max-Planck-Str. 6
D-63128 Dietzenbach
Germany
Tel: (49) 6074 485831
Fax: (49) 6074 485836

2950 / 109 Westway Drive,
Brunswick,
Ohio 44212
USA
Tel: (1) 330 220 2600
Fax: (1) 330 220 6800

Web-site: www.vatechmixing.com
Web-site: www.vatech.co.uk
E-mail: sales@vatech.co.uk

电动搅拌机：EV 系列数据表



SIDE ELEVATION
(MIXER SHOWN IN SLURRY)

EV 系列动力搅拌机说明					
零件号码	动力 (KW)	速度(RPM)	20mm 轴	25mm 轴	30mm 轴
M05-750	0.55	750	✓	N/A	N/A
M05-100	0.55	1000	✓	N/A	N/A
M11-750	1.1	750	✓	✓	N/A
M11-100	1.1	1000	✓	✓	N/A
M11-150	1.1	1500	✓	✓	N/A
M11-300	1.1	3000	✓	✓	✓
M15-750	1.5	750	N/A	✓	✓
M15-100	1.5	1000	N/A	✓	✓
M15-150	1.5	1500	N/A	✓	✓
M15-300	1.5	3000	N/A	✓	✓
M22-100	2.2	1000	N/A	✓	✓
M22-150	2.2	1500	N/A	✓	✓
M22-300	2.2	3000	N/A	✓	✓
M30-100	3	1000	N/A	✓	✓
M30-150	3	1500	N/A	✓	✓
M30-300	3	3000	N/A	✓	✓

以上说明允许被自动更新。其它尺寸可按要求而定。