



浆料传输泵系统提供便捷的方法将浆料从混合站传输到浆料桶。

该系统（浆料泵，气动控制设备和浆料清洗桶）被安置在小车上，可轻松移动到工作区域。传输管的两端被连接在接收桶和搅拌桶上。启动气动设备即可进行传输工作。

浆料泵的传输速率可高达 50 Ltr./min (11 Imp/gal. Min), 根据浆料比重和粘稠度而有所改变。当浆料传输完毕，泵和传输管可在桶上清洗。

- 提高制壳室的清洁
- 提高员工的工作环境

VA Technology Ltd.

Halesfield 9
Telford, TF7 4QW
United Kingdom
Tel: (44) 01952 585252
Fax: (44) 01952 585288

Max-Planck-Str. 6
D-63128 Dietzenbach
Germany
Tel: (49) 6074 485831
Fax: (49) 6074 485836

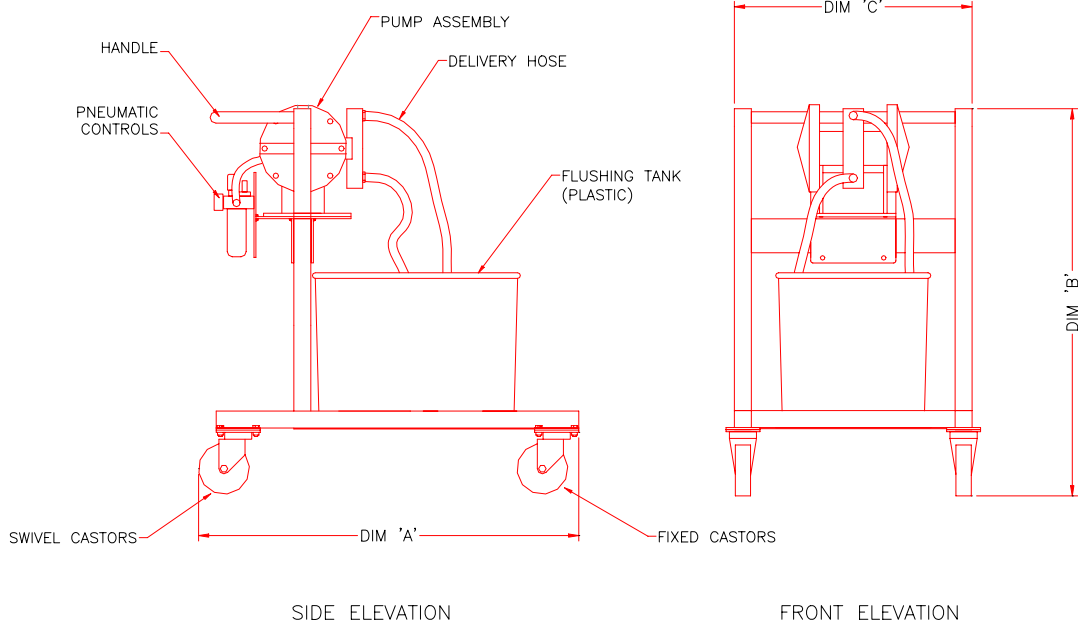
2950 / 109 Westway Drive,
Brunswick,
Ohio 44212
USA
Tel: (1) 330 220 2600
Fax: (1) 330 220 6800

Web-site: www.vatechmixing.com
Web-site: www.vatech.co.uk
E-mail: sales@vatech.co.uk

选项:

- VA 延长质保计划

浆料传输泵系统数据表



浆料传输泵系统说明		
目录		
直径 'A'		1120mm (44")
直径 'B'		1140mm (45")
直径 'C'		700mm (28")
传输泵类型		双层膜
传输管长度		10m (33ft)
传输速率 (决定于浆料类型)		45-50 Ltr./min 10-11 Imp gal./min 12-13 US gal./min
气动控制	空气调节器	✓
	空气润滑器	✓
	压力计	✓
空气利用要求		6 bar 8.5 m ³ /h 90psi 5cfm
空气连接		1/2" 软管
VA 3 年质保计划		可选
VA 年延长质保计划		可选

以上说明允许被自动更新。其它尺寸可按要求而定。